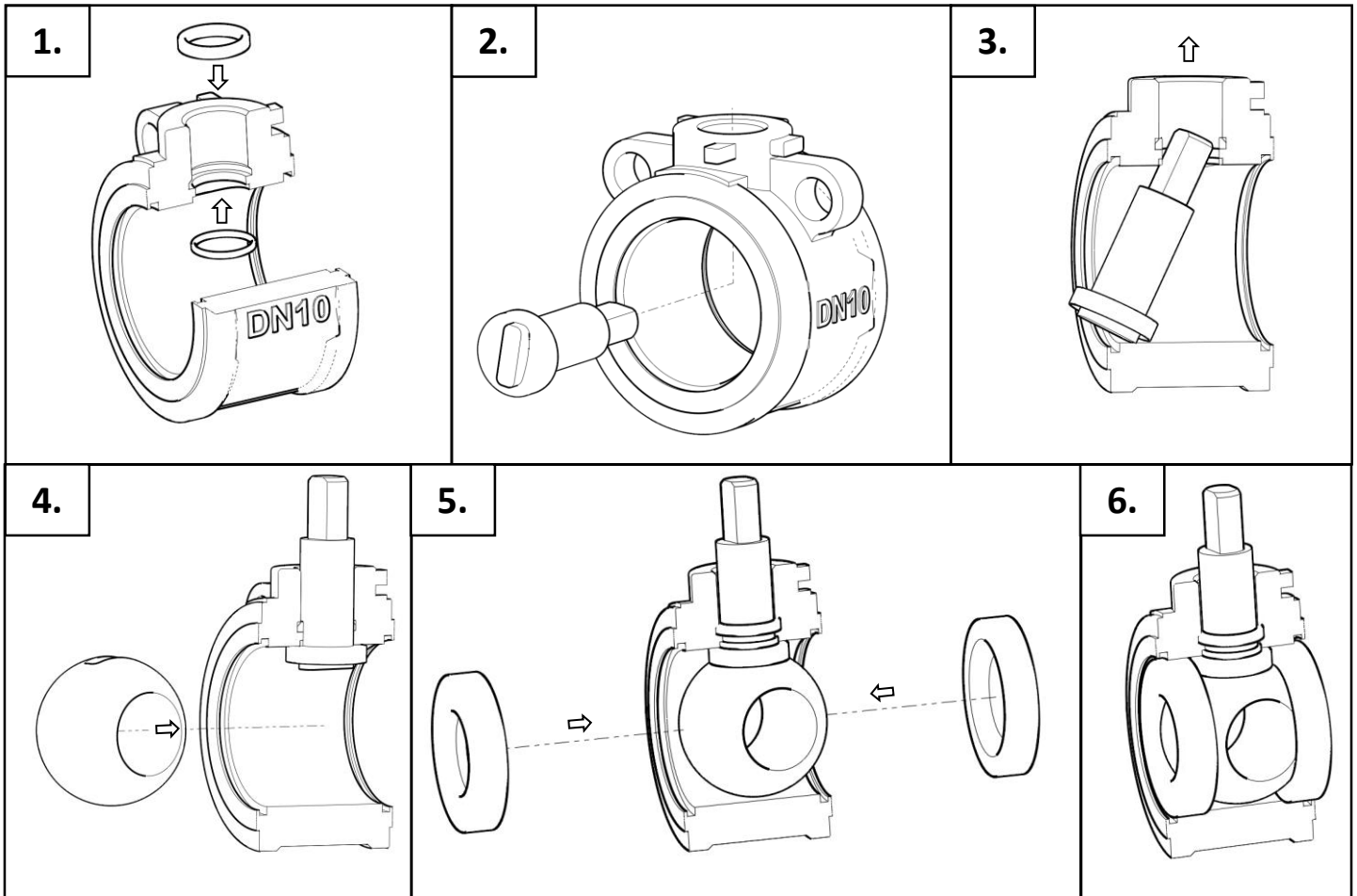
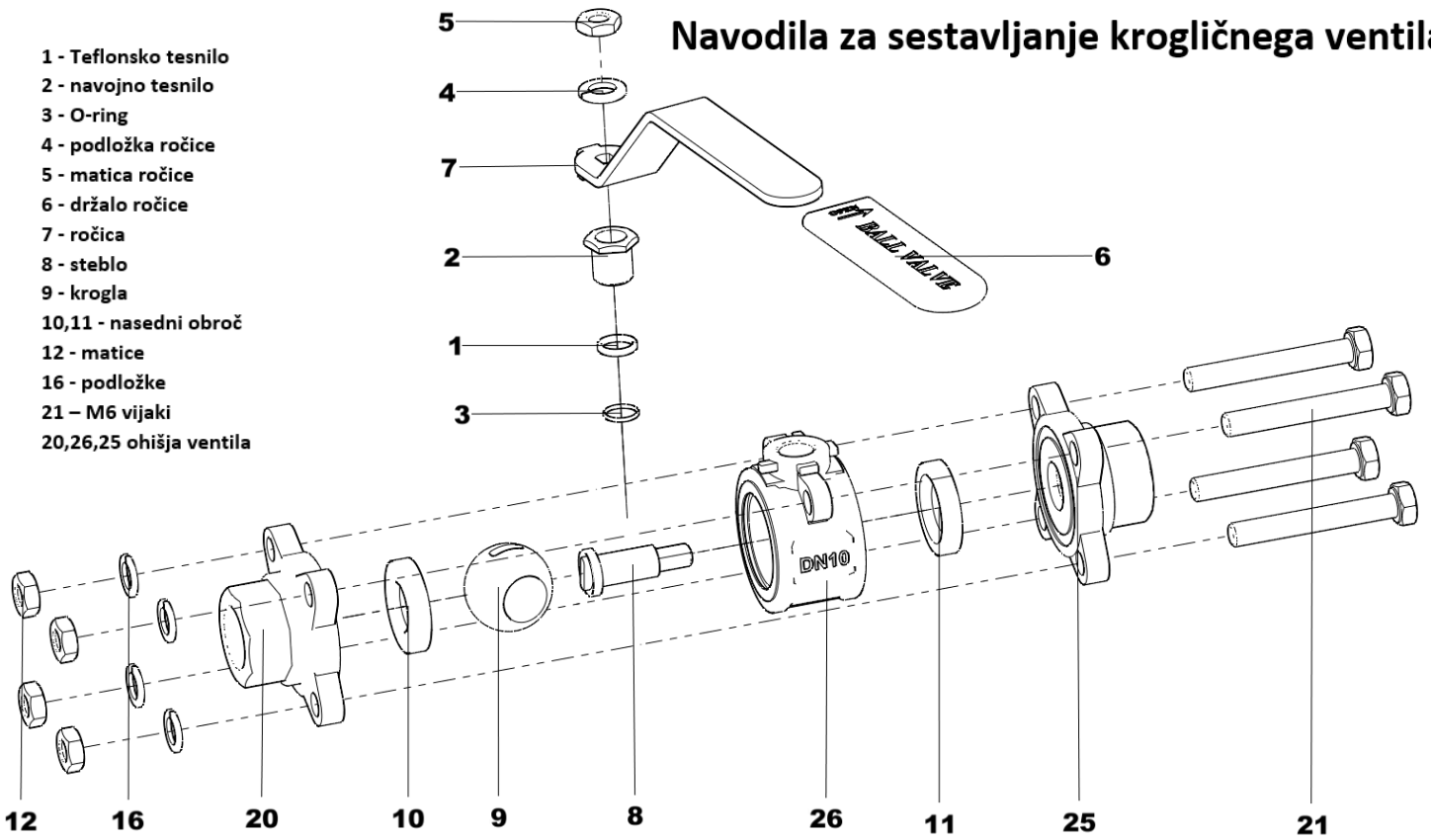
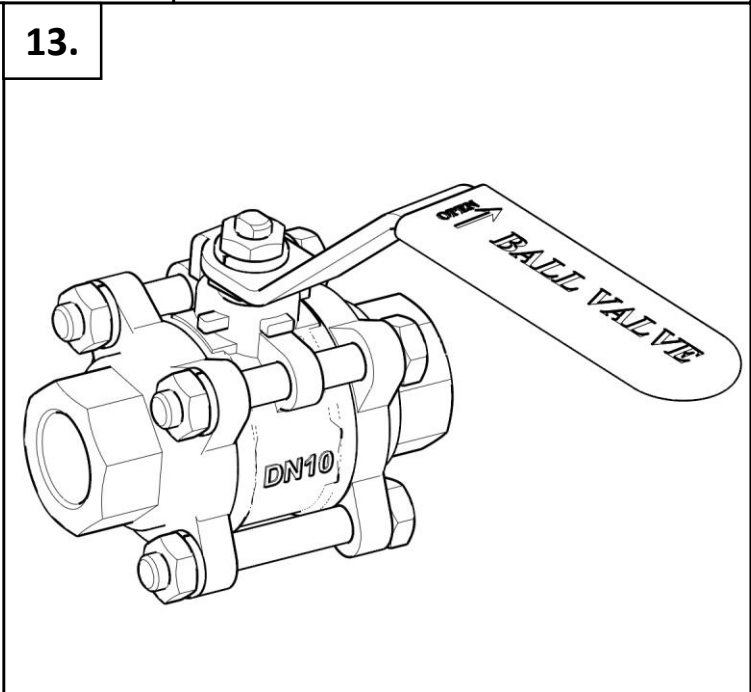
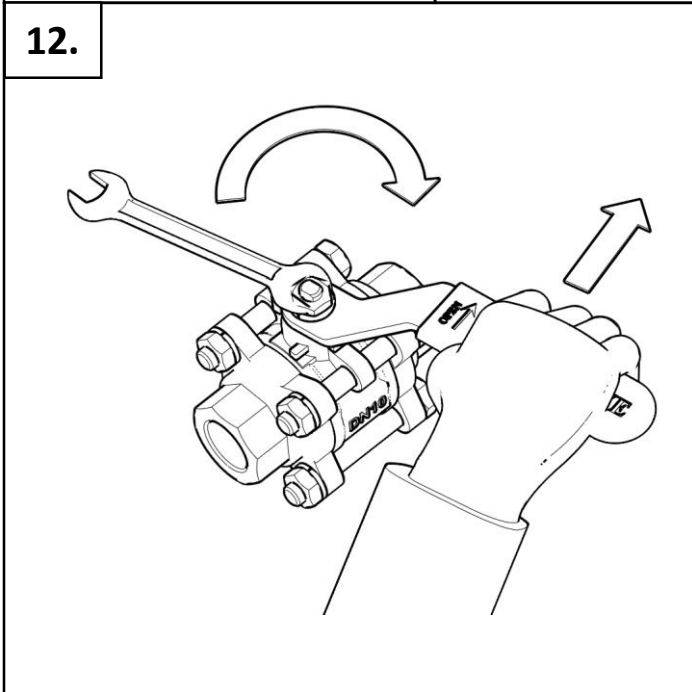
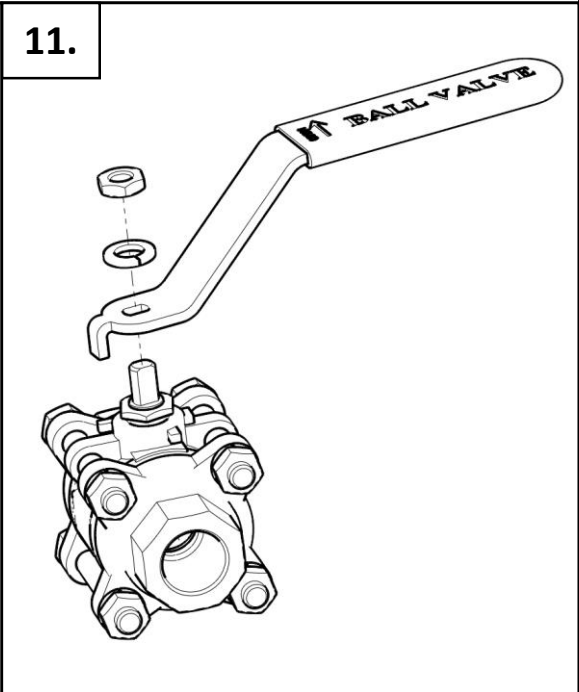
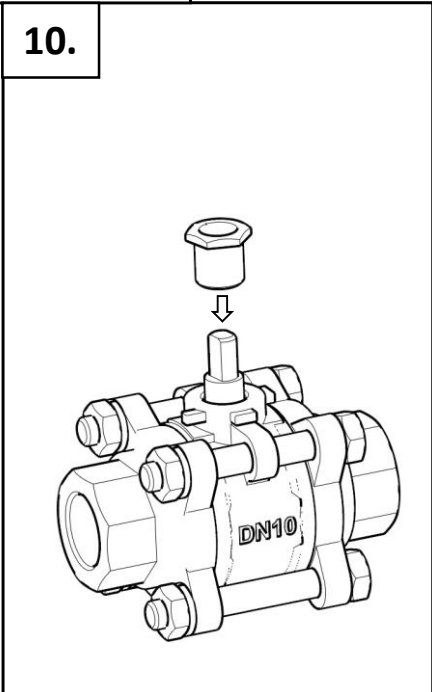
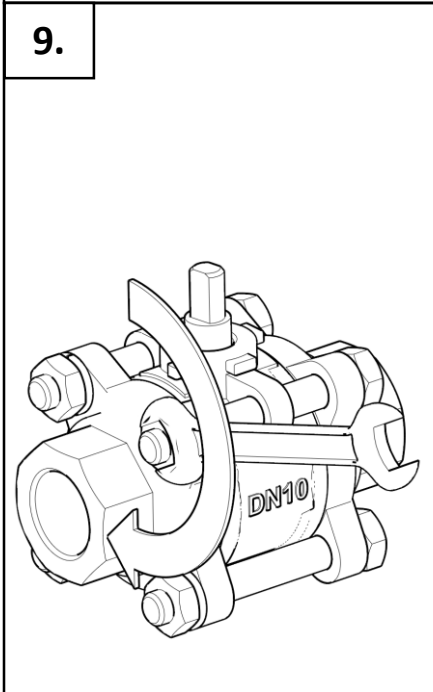
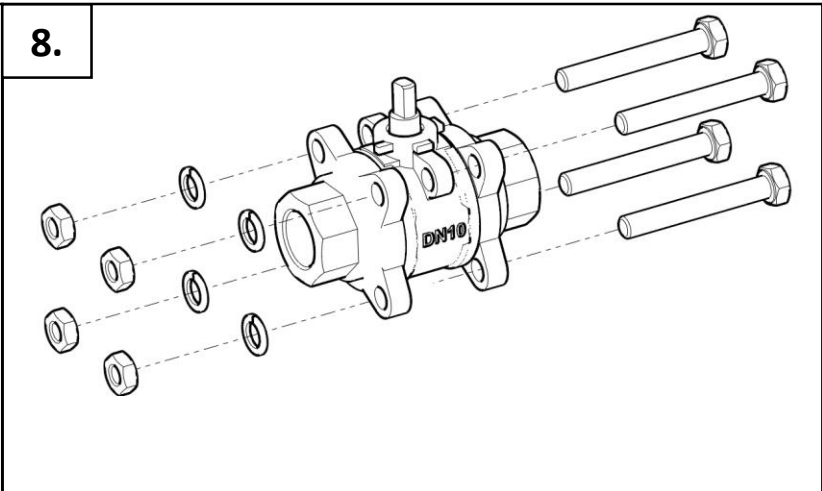
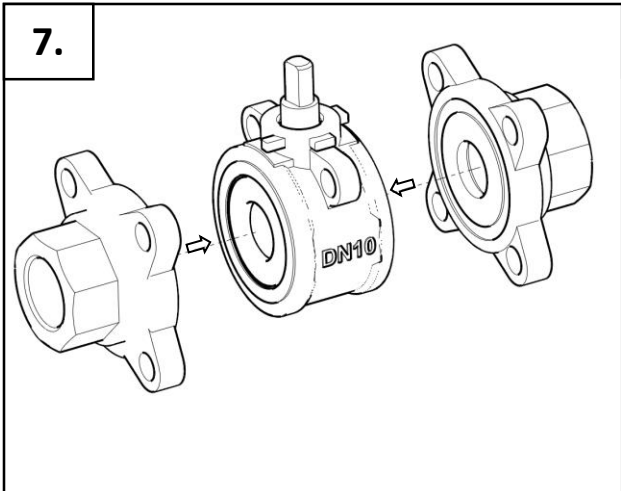


Navodila za sestavljanje kroglčnega ventila:

- 1 - Teflonsko tesnilo
- 2 - navojno tesnilo
- 3 - O-ring
- 4 - podložka ročice
- 5 - matica ročice
- 6 - držalo ročice
- 7 - ročica
- 8 - steblo
- 9 - krogla
- 10,11 - nasedni obroč
- 12 - matice
- 16 - podložke
- 21 - M6 vijaki
- 20,26,25 ohišja ventila





Uporaba krogličnega ventila:

